

10mm Round Top - Red

客戶編號： _____

承認單位： _____

規格型號： A-10MDURC300

客戶反饋意見： _____

樣品編號： 09032401

認定蓋章 Approval Cover Chapter		
核准	審核	制作

認定蓋章 Approval Cover Chapter			
核准	品管	工程	採購

MODEL 產品型： A-10MDURC300

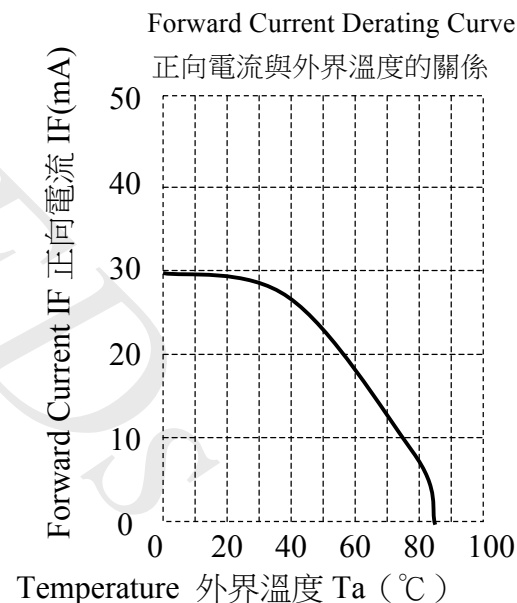
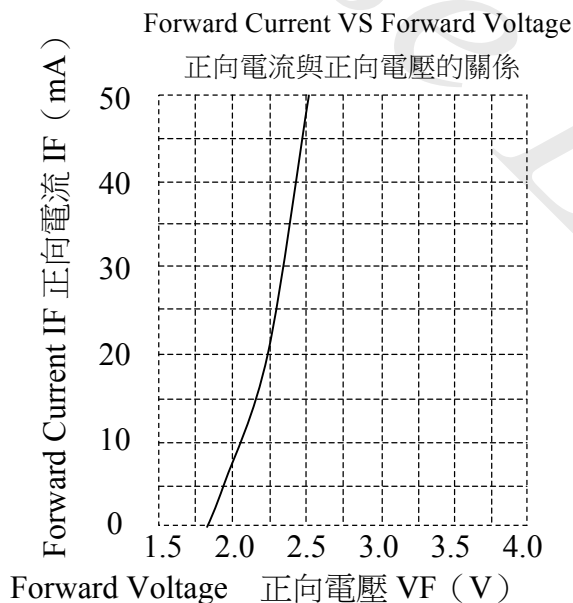
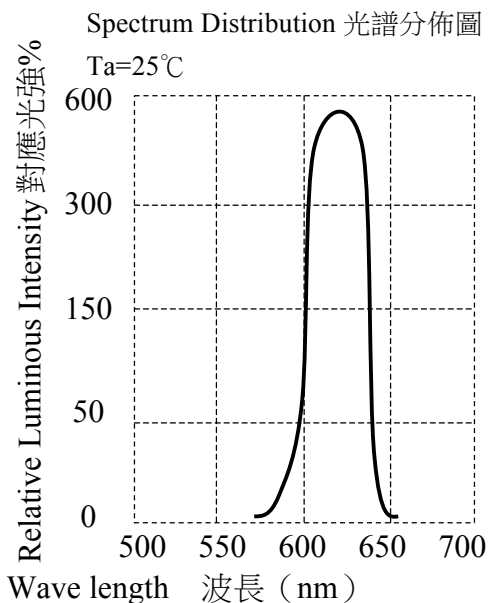
Absolute Maximum Ratings at Ta=25°C Electrical Optical Characteristics at Ta=25°C

最大值參數 Ta=25°C

光電參數 Ta=25°C

Parameter 參數名稱		單位
Power Dissipation 功耗	100	mW
Peak Forward Current(1/10Duty Cycle 0.1ms Pulse Width)瞬間脈衝電流	60	mA
Continuous Forward Current 正向電流	30	mA
Reverse Voltage 反向電壓	5	V
Operating Temperature Range 正常使用溫度	-20°C to +80°C	
Storage Temperature Range. 貯藏溫度	-40°C to +100°C	
Lead Soldering Temperature [1.6mm(0.063in)From Body] 焊接溫度	260°C for 5seconds	

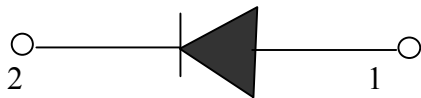
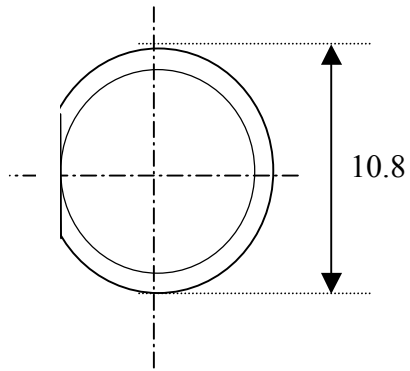
Parameter 參數名稱	Symbol 符號	Min 最小	Type 標準	Max 最大	Unit 單位	Test Condition 測試條件
Luminous Intensity 發光亮度	IV	8000	9000	10000	mcd	IF=20mA
Peak Wavelength 峰值波長	λ p			630	nm	
Dominant Wavelength 標準波長	λ d	620	622	625	nm	IF=20mA
Chromaticity coordinate 色度坐标/色温	X/Y				nm	IF=20mA
Spectrum Line Half-Width 頻譜半寬	△λ		110		nm	
Forward Voltage 正向電壓	VF	1.8	2.1	2.2	V	IF=20mA
Reverse Current 反向漏電流	IR			10	uA	VR=5V



MODEL 產品型號： A-10MDURC300

Package Dimensions

外形尺寸圖：



Notes:

1. Unit 單位：(mm)

Tolerance 誤差：(±0.20)

