

# 10mm Round Top – Pure Green

客戶編號： \_\_\_\_\_

承認單位： \_\_\_\_\_

規格型號：           A-10MDUGC800          

客戶反饋意見： \_\_\_\_\_

樣品編號：           09032402          

\_\_\_\_\_

認定蓋章 Approval Cover Chapter		
核准	審核	制作

認定蓋章 Approval Cover Chapter			
核准	品管	工程	採購

# MODEL 產品型： A-10MDUGC800

## Absolute Maximum Ratings at Ta=25°C

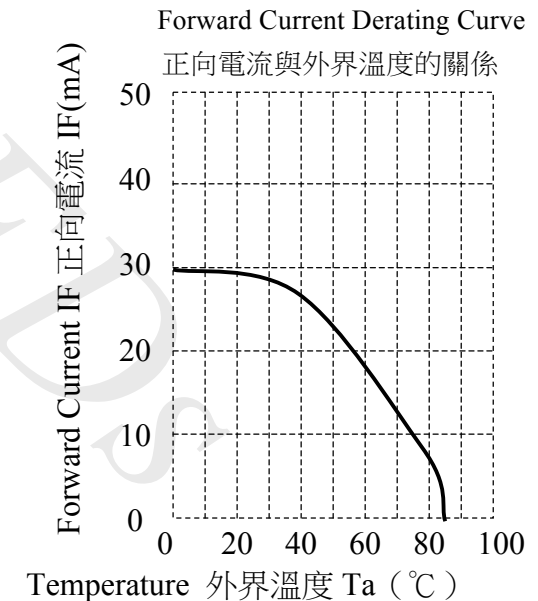
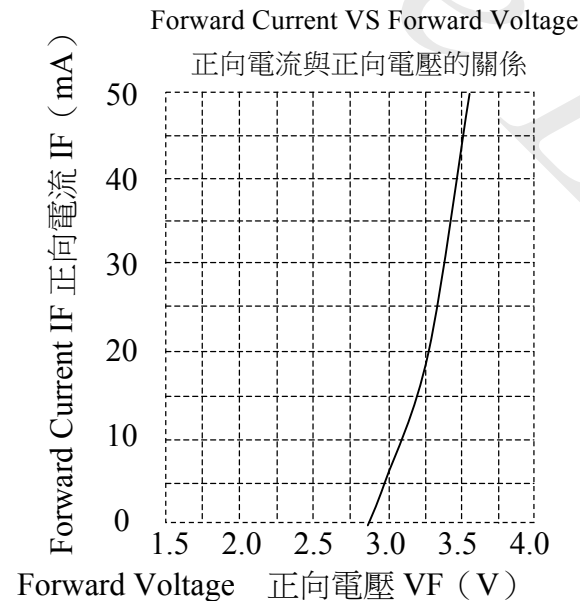
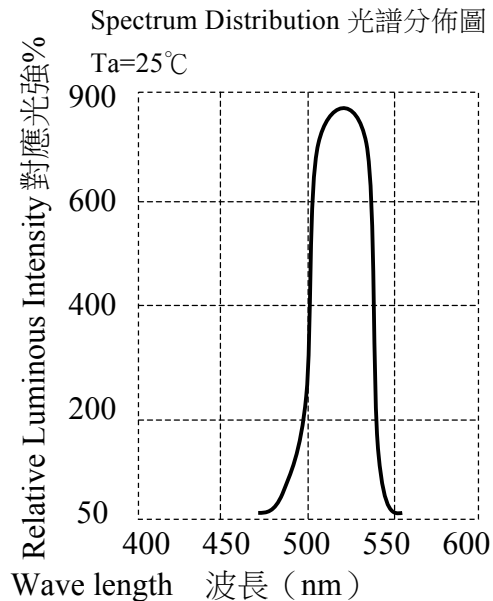
最大值參數 Ta=25°C

Parameter 參數名稱		單位
Power Dissipation 功耗	100	mW
Peak Forward Current(1/10Duty Cycle 0.1ms Pulse Width)瞬間脈衝電流	60	mA
Continuous Forward Current 正向電流	30	mA
Reverse Voltage 反向電壓	5	V
Operating Temperature Range 正常使用溫度	-20°C to +80°C	
Storage Temperature Range. 貯藏溫度	-40°C to +100°C	
Lead Soldering Temperature [1.6mm(0.063in)From Body] 焊接溫度	260°C for 5seconds	

## Electrical Optical Characteristics at Ta=25°C

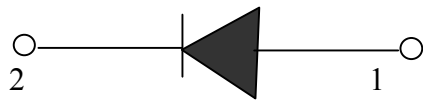
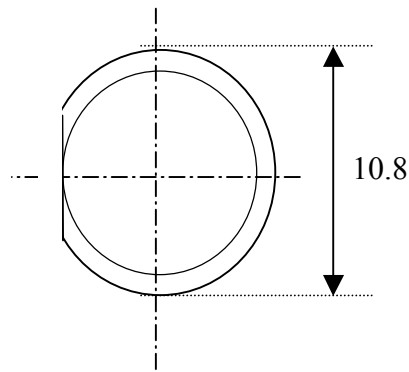
光電參數 Ta=25°C

Parameter 參數名稱	Symbol 符號	Min 最小	Type 標準	Max 最大	Unit 單位	Test Condition 測試條件
Luminous Intensity 發光亮度	IV	11000	12000	13000	mcd	IF=20mA
Peak Wavelength 峰值波長	λp			530	nm	
Dominant Wavelength 標準波長	λd	515	518	520	nm	IF=20mA
Chromaticity coordinate 色度坐标/色溫	X/Y				nm	IF=20mA
Spectrum Line Half-Width 頻譜半寬	Δλ		110		nm	
Forward Voltage 正向電壓	VF	3.0	3.2	3.4	V	IF=20mA
Reverse Current 反向漏電流	IR			5	uA	VR=5V



**MODEL** :           A-10MDUGC800          

**Package Dimensions**



Notes:

- 1. Unit : (mm)
- Tolerance : ( $\pm 0.20$ )

